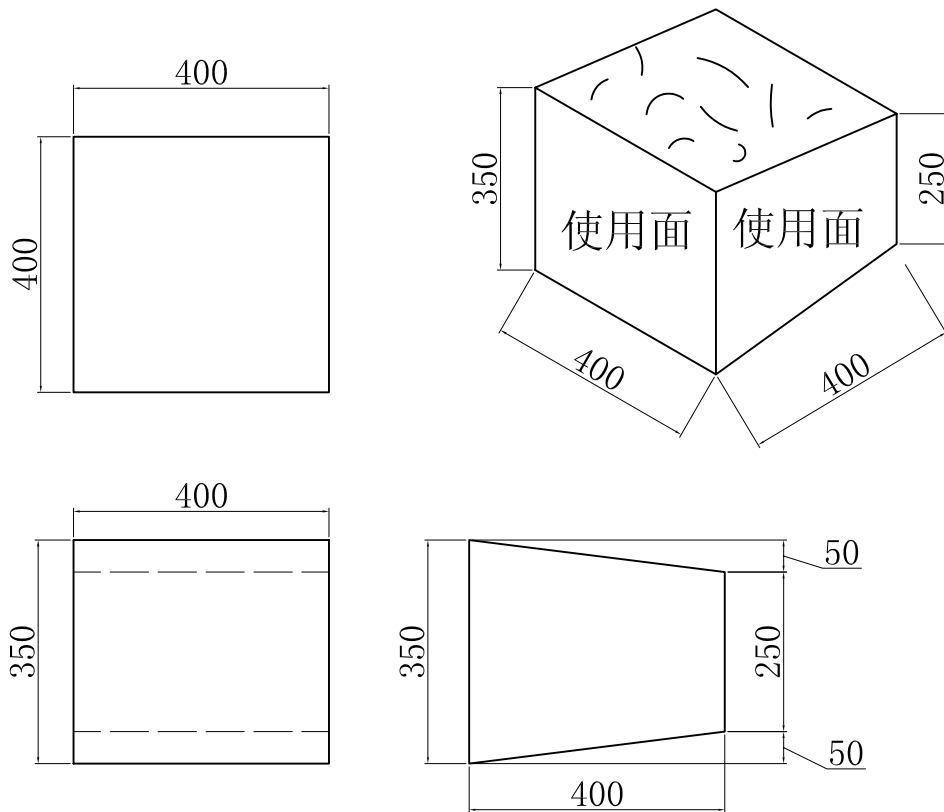


図面.

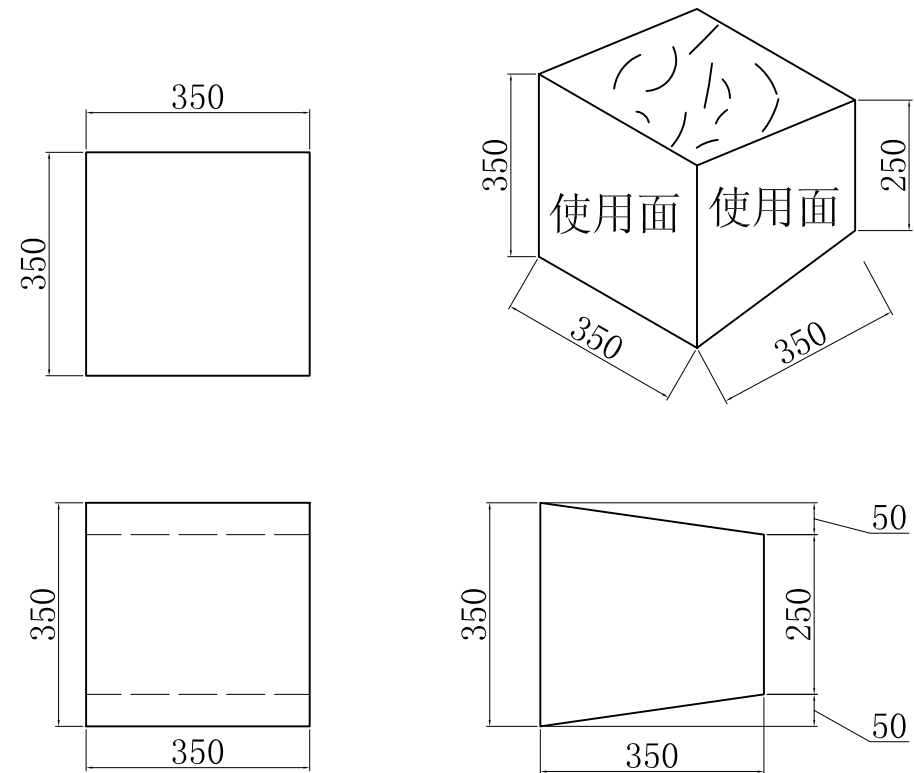
角石 400XH350X400MM

2面使用面，其他自然不要凸出来



角石 350XH350X350MM

2面使用面，其他自然不要凸出来



工事名称

石種

発注書NO.

作成年月日

加工

担当責任者



TEL 0725-40-5822 FAX 0725-40-5833

E-mail: sales@ispage.net